

## Телескопический погрузчик HELI 35 THCJ07-CU1

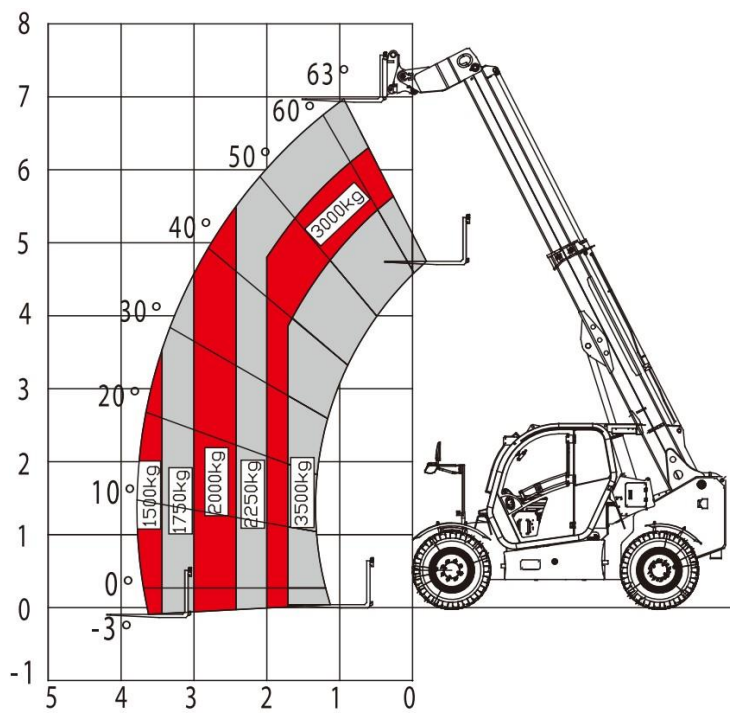


Ваш персональный менеджер ООО «Евразия Групп»

Бушман Дмитрий – тел.: 8-910-940-16-16; офис: (4872) 336-000; e-mail: [sale4@eg-tula.ru](mailto:sale4@eg-tula.ru)

## ТЕХНИЧЕСКИЕ ХАРАКТЕРИСТИКИ

Характеристики стрелы	
Максимальная грузоподъемность, кг	3500
Максимальная высота подъема, мм	6970
Грузоподъемность на макс. высоте, кг	2250
Максимальный вылет, мм	3730
Грузоподъемность при полном вылете, кг	1500
Двигатель	
Модель двигателя	Cummins QSB3.9-C110-30
Мощность двигателя, кВт/л.с.	73,5/100
Макс. Крутящий момент, Nm/гpm	480 Нм при 1300-1600 об/мин
Объем двигателя, л	3,9
Трансмиссия	
Тип трансмиссии	Гидростатическая (HST) 2/2
Привод	Полный 4X4
Режимы работы	Поворот передних колес / Поворот передних и задних колес / Крабовый ход
Шины	Advance 16/70-20
Тормоза	Дисковые маслоохлаждаемые
Гидравлика и объем баков	
Рабочий насос	Аксиально-поршневой
Производительность насоса, л/мин	140
Давление в гидросистеме, бар	280
Гидравлический бак, л	145
Топливный бак, л	150
Размеры	
A- Общая длина, мм	4930
B- Общая ширина, мм	2300
C- Общая высота, мм	2530
D- Колесная база, мм	2850
E- Дорожный просвет, мм	380
F- Передняя колея, мм	1860
G- Наружная ширина кабины, мм	940
H- Угол Въезда / J-Угол съезда, градусов	17/49
K- Угол наклона вил (назад), градусов	12
L- Угол наклона вил (вперед), градусов	110
R- Радиус разворота, мм	3980



## ЦЕНОВЫЕ УСЛОВИЯ ПОСТАВКИ И ГАРАНТИЯ

<b>Стоимость погрузчика в базовой комплектации с НДС</b>	<b>685 000 Юань</b>
<b>Утилизационный сбор</b>	<b>Включен в стоимость</b>
<b>Гарантия</b>	<b>12 месяцев или 2 000 м/ч</b>
<b>Наличие</b>	<b>В наличии</b>
<b>Ковш 2,5 метра в кубе. (Опция)</b>	
<b>Захват для силоса. (Опция)</b>	

### Описание: Сфера применения

Телескопический погрузчик Heli 30THCJ07-CU1 обладает современным дизайном и продуманной эргономикой.

Благодаря компактным размерам длины, ширины и малому радиусу разворота машина способна проявить себя с лучшей стороны при эксплуатации в стесненных и труднодоступных местах, будь то строительные, производственные участки или сельскохозяйственные объекты.

### Конструкция стрелы

Правильная V-образная конструкция стрелы позволяет при работе с ковшом обеспечить полнообъемный захват материала,

повышая общую производительность машины.

---

Ваш персональный менеджер ООО «Евразия Групп»

Бушман Дмитрий – тел.: 8-910-940-16-16; офис: (4872) 336-000; e-mail: [sale4@eg-tula.ru](mailto:sale4@eg-tula.ru)

## Внедорожный функционал

Телескопический погрузчик способен работать в условиях отсутствия дорог, преодолевая грязь, ледяной наст, снежные массы, рыхлый грунт и основания с слабой несущей структурой, предоставляя больше возможностей для эксплуатации в различных сценариях, за счет:

Комплектуется радиальной резиной с рисунком протектора типа «ёлочка» для наиболее эффективного сцепления с поверхностью.

### Гидравлическая магистраль

Гидравлическая магистраль проходит внутри стрелы и проходит через специальные фиксаторы, таким образом исключается выход из строя элементов гидравлической линии механическими повреждениями.

**3 линия гидравлики на быстросъемных соединениях** для работы с навесным оборудованием входит в стандартную комплектацию.

## Экономичность и эффективность машины

Экономичность обеспечивается за счет небольшой стоимости погрузчика Heli 30THCJ07-CU1, быстрой окупаемости и небольших затрат на обслуживание. Увеличение тягово-мощностных характеристик обусловлено установкой современного 4 цилиндрового двигателя Cummins, а плавность хода – гидростатической двухрежимной трансмиссией.